

ide line[®]

Power Blender

TYPE: BD-101

BEST.NR. 746-026

INTRODUKTION:

For at De kan få mest glæde af Deres Idé-Line Blender, beder vi Dem venligst gennemlæse denne brugsanvisning, før De tager apparatet i brug.

Vi anbefaler Dem yderligere at gemme brugsanvisningen, hvis De på et senere tidspunkt skulle få brug for at opfriske blenderens funktioner.

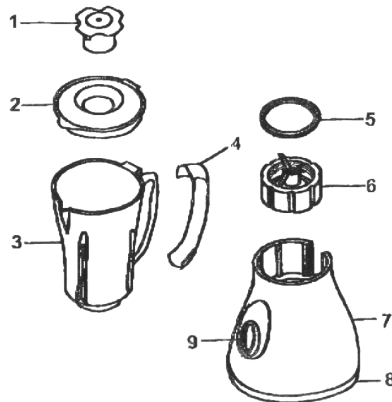
VIGTIGE SIKKERHEDSFORANSTALTNINGER:

1. Læs hele brugsanvisningen.
2. For at undgå elektrisk stød – kontrollér at ledningen og stikket er tørre.
3. Undlad at rykke i ledningen når stikket tages ud af stikkontakten.
4. Rør ikke ved nogen bevægelige dele, mens apparatet kører.
5. Beholderen skal være sikkert på plads før apparatet må startes.
6. Vær sikker på at motoren er slukket og kniven er i bero, før beholderen eller låget fjernes.
7. Blenderkniven er skarp og må behandles yderst forsigtigt. Brug en spartel til at skrabe kniven med.
8. Prøv ikke på at bryde dækslets låsemekanisme.
9. Såfremt blenderen eller ledningen skulle blive beskadiget, undlad da at benytte den. Da der skal anvendes specialværktøj, skal De indlevere blenderen til en fagmand for reparation.
10. Det anbefales ikke at bruge andet tilbehør end det medfølgende, da dette kan forårsage brand, elektrisk stød eller skade.
11. Brug ikke apparatet udendøre.
12. Sørg for at ledningen ikke kommer i klemme bag borde, skabe m.m., og at den ikke kommer i nærheden af varmekilder såsom komfur, kogeplader eller gasblus.
13. Brug ikke apparatet til andet end det, det er beregnet til. Apparatet må ikke anvendes til industriel ell. kommerciel brug, kun til almindelig husholdningsbrug.
14. Apparatet må aldrig startes med tom beholder eller uden låg.
15. Tag altid stikket ud af stikkontakten når apparatet ikke er i brug, når De påsætter eller aftager løsele, og før De rengør apparatet.

16. Motordelen må aldrig nedsænkes i nogen former for væske.
17. Bør opbevares utilgængeligt for børn.
18. Når der blendes varme ingredienser, skal dækslet i låget tages af.

FUNKTIONSOVERSIGT:

1. Dæksel
2. Låg
3. Plastikbeholder
4. Håndtag
5. Gummipakning
6. Blenderkniv
7. Motordel
8. Fod
9. Kontakt

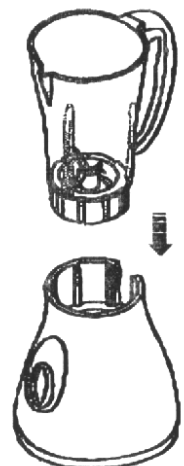


FØR BRUG:

Adskil blenderen og afvask kanden med låg, samt knivdelen i mildt sæbevand og aftør denne grundigt før første anvendelse. Motordelen må IKKE nedsænkes i nogen former for vædske.

BRUG:

1. Vær opmærksom på at kontakten står på 0.
2. Placer beholderen på motordelen, således at fordybningerne passer i konveks striberne. Der er 8 positioner
3. Fyld forsigtigt de ønskede ingredienser i beholderen. Fyld max. 1250 ml i. Sikre Dem, at beholderen slutter helt tæt i bunden.
4. Sæt låget omhyggeligt på og sæt stikket i stikkontakten.



5. Start blenderen ved at dreje knappen med uret til den ønskede position:
 - 1: Lav
 - 2: Høj
 - 0: Stop

PULSE: Pulsfunktion (max. kraft i korte tidsrum)
6. Når ingredienserne har fået den ønskede konsistens, drejes knappen mod uret til 0. Tag ikke beholderen af motordelen før kniven står helt stille

Deres blender er udstyret med en sikkerhedsafbryder, som automatisk slukker for motoren hvis beholderen ikke sidder korrekt.

OBS:

- Lad ikke blenderen køre mere end 3 minutter af gangen. Stop i et par minutter og start igen.
- Fjern eller påsæt ikke beholderen, mens motoren kører.
- Deres blender kan ikke:
 - Mose kartofler
 - Hakke rå kød
 - Piske æggehvinder
 - Ælte tyk/hård dej
 - Knuse is (kræver en glasbeholder)

RENGØRING:

1. Fjern beholderen fra motordelen og skru bunden af.
2. Dæksel, låg, plastbeholder samt gummipakningen i blenderkniven vaskes i hånden med varmt vand eller i opvaskemaskine.
3. Blenderkniven kan IKKE komme i opvaskemaskine. Denne del skylles under rindende vand.
4. Motordelen må IKKE nedsænkes i nogen former for væske. Tør motordelen af med en let fugtig klud.

GARANTIEN GÆLDER IKKE:

- hvis ovennævnte ikke iagttages.
- hvis apparatet har været misligholdt, været udsat for vold eller lidt anden form for overlast.
- for fejl som måtte opstå grundet fejl på ledningsnettet.
- hvis der har været foretaget uautoriseret indgreb i apparatet.

Der tages forbehold for trykfejl.

IMPORTØR:

MJ Trading A/S (Importør i Norge: AS Wilfa, Oslo)

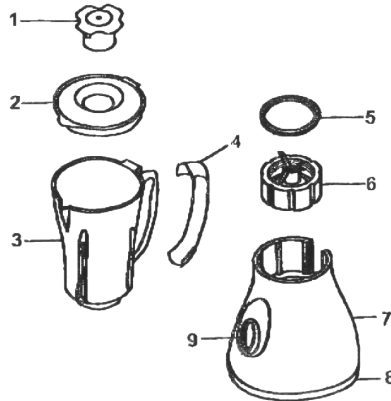
Innan Ni tager Er Ide-Line Mixer i bruk, ber vi Er vänligen läsa igenom denna bruksanvisning.

Vi rekommenderar ytterligare att spara den om Ni vid ett senare tillfälle behöver friska upp minnet på apparatens funktioner.

(Nätspänning: 230V ~ 50Hz)

ÖVERSIKT

1. Påfyllnadslock med mätglas
2. Lock
3. Behållare
4. Handtag
5. Gummipackning
6. Kvivenhet
7. Motorenhet
8. Fot
9. Strömbrytare/hastighetsväljare



ALLMÄNNA SÄKERHETSFÖRESKRIFTER:

- Läs igenom hela bruksanvisningen.
- Doppa inte ned apparaten i vatten.
- Se till att barn hålls under uppsikt när apparaten används i närheten av dem.
- Drag ur sladden när Mixern inte används och när delar demonteras eller monteras, samt innan den skall rengöras.
- Undvik att rycka i sladden när den tages ut från vägguttaget.
- Försäkra Er om att motorn är avstängd och kniven står helt stilla före locket tas bort från behållaren.
- Rör aldrig vid några rörliga delar under användning.
- Notera att kniven är mycket vass använd alltid skrapan till att göra rent den.
- Använd aldrig apparaten om sladden eller några andra delar har gått sönder, utan lämna den till inköpsstället för översyn.
- Använd bara de tillbehör som är avsedda för Mixern.

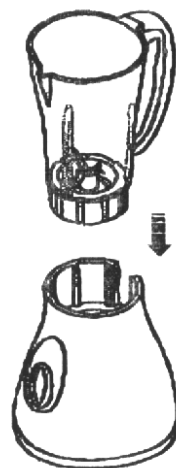
- Använd apparaten endast till det som den är avsedd för. Den får inte användas för industriellt eller kommersiellt bruk, endast för hushållsanvändning.
- Apparaten får ej användas utomhus.
- Låt inte sladden hänga över bordskanter eller ligga på varma ytor.
- Apparaten får inte startas med tom behållare
- Apparaten får endast användas i 3 minuter åt gången, sedan måste den svalna av i några minuter.

FÖRE ANVÄNDNING:

- Använd inte apparaten i mer än 4 minuter åt gången. Låt apparaten kylas av i 2 minuter, därefter kan Ni starta apparaten igen.
- Vid mixning av kött, fisk eller liknande, fyll endast 1/3 av behållaren samt kör bara i 2 minuter åt gången.
- Motordelen får inte nedsänkas i någon form av vätska.
- Montera eller demontera aldrig några delar när motorn är igång.
- Mixa max 1 liter ingredienser åt gången.

ANVÄNDNING:

- Diska alla delar förutom motorenheten i varmt vatten och diskmedel. Skölj av och låt torka. Motorenheten kan barea torkas av med en lätt fuktad trasa.
- Placera behållaren på motorenheten. Se till att behållaren passar i spåren på motorenheten.
- Håll försiktigt i ingredienserna i behållaren - ej mer än 1250 ml för att undvika att det rinner över.
- Se till att det inte läcker mellan kvivenheten och behållaren. Om det läcker, vrid åt behållaren ytterligare.
- Sätt locket med påfyllningslocket på behållaren, och se till att det sitter på ordentligt.
- Anslut apparaten till nätet.
- Vrid strömbrytaren till den position/hastighet Ni önskar:
1 = låg hastighet, 2 = hög hastighet, 0 = avstängd, pulse = pulsfunktion på högsta hastighet.



- När mixningen är klar, vrid strömbrytaren till position "0". Vänta tills knivarna står helt stilla innan behållaren töms.
- Mixeren har en säkerhetsströmbrytare som stänger av apparaten om behållaren inte sitter korrekt på plats.

Notera att Mixern inte kan följande:

- mixa potatis
- mixa rått kött
- mixa tung deg
- vispa äggvita

Krossa is:

Skall man krossa is, krossa isen tillsammans med vätska. Krossa aldrig is utan vätska.

RENGÖRING:

Före rengöring vidtages försakra Er om att apparaten är avstängd och att sladden inte är ansluten till nätet.

För snabbrengöring gör följande:

1. Håll i lite varmt vatten i behållaren och vrid strömbrytaren till position "1" i några sekunder och håll sedan ut vattnet.
2. Repetera steg 1 några gånger och drag sedan ur sladden.
3. Torka ur behållaren med en fuktig trasa och torka därefter med en torr.

För grundlig rengöring gör följande:

Före rengöring vidtages försakra Er om att apparaten är avstängd och att sladden inte är ansluten till nätet.

1. Tag bort behållaren från motordelen och skruva bort kniven.
2. Påfyllnadslocket, locket, behållaren samt gummipackningen kan diskas i varmt vatten och diskmedel.
3. Kniven får endast torkas av med en fuktig trasa.
4. Låt därefter delarna torka och montera därefter på dem igen.

GARANTI:

Garanti gäller enligt konsumentköplagen. Under garantitiden ansvarar generalagenten för fel som uppkommit p.g.a. materialfel eller tillverkningsfel. Skulle dessa fel uppstå kommer apparaten att repareras eller bytas ut beroende på vad generalagenten eller dess ombud anser nödvändigt.

Fel som uppstått p.g.a. felaktigt användande t ex att apparaten stått påkopplad kontinuerligt, felaktig spänning, överslag eller normal förslitning omfattas inte av garantin. Garantin gäller inte heller om reparationer eller ingrepp gjorts av icke auktoriserade serviceombud.

Garantin gäller endast om inköpsdatum kan styrkas genom datumstämplat kassakvitto.

Wormanco El AB
Box 353
532 24 Skara
Tel. 0511-291 30

INTRODUCTION:

Please read all instructions carefully before operating your new Idé-Line Blender. We suggest that you save this instruction manual for later use.

SAFETY INSTRUCTIONS :

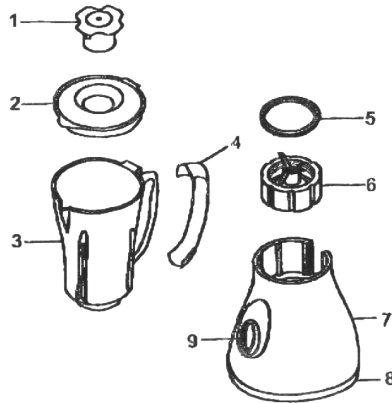
When using electrical appliances, basic safety precautions should always be followed, including the following:

1. Read all instructions.
2. To protect against risk of electrical shock, do not immerse or rinse motor housing in water or any other liquid.
3. Close supervision is necessary when the appliance is used by or near children.
4. Unplug from outlet when not in use, before putting on or taking off parts and before cleaning.
5. Do not contact any moving parts while the appliance is operating.
6. Container must be properly in place before operating the appliance.
7. Make sure the motor and blades have stopped completely, before removing motor housing and jar cover.
8. Chopper blade is sharp and caution must be exercised. Use the spatula to extricate food.
9. Do not attempt to defeat cover interlock mechanism.
10. Do not operate the appliance with a damaged cord or plug, or after the appliance malfunctions, or is dropped or damaged in any manner.
11. Return appliance to an authorized repairman for examination, repair or electrical and mechanical adjustment.
12. The use of attachments not recommended or sold by the appliance manufacturer, may cause fire, electrical shock or injury.
13. Do not use outdoors.
14. Do not let cord hang over edge of table or counter or touch hot surfaces.
15. Do not use the appliance for other than intended.
16. For household use only.

17. Keep hands and utensils out of container while blending, to prevent the possibility of severe personal injury or damage to the blender. Use only a scraper when the blender is not operating.
18. Blades are sharp. Handle carefully.
19. Always operate blender with cover in place.
20. When blending hot liquids, remove centre piece of twopiece cover.

FUNCTIONS:

1. Cup
2. Jar Cover
3. Bowl (Jar)
4. Bowl handle
5. Gasket
6. Bowl base
7. Cover
8. Base
9. Switch

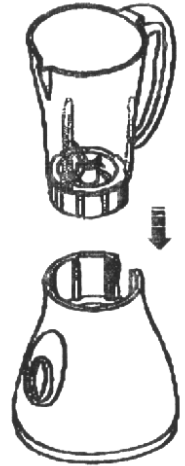


SPECIAL ATTENTION BEFORE USE:

- Do not operate the blender for more than 4 min. at the time. Stop for 2 min. and start over again.
- If fish or meat is blended, do not operate for more than 2 min. at the time.
- Do not remove the cover while operating the appliance.
- Maximum ingredient volume: 1250 ML.

TO OPERATE:

1. How to place the container:
2. Make sure the switch is in 0 position.
3. Place the bowl (jar) assembly onto the base unit by matching the grooves of the bowl base with the convex stripes of upper base.
4. Thoroughly place lid on container.
5. Plug cord into a socket.
6. Remove the cup and add the ingredients.
7. Switch on by turning the switch to position 1. Leave on till required consistency is obtained. For faster blending use level 2.
8. If hard material is blended, use position PULSE.
9. When finished blending, return to position 0, and remove plug from outlet.



CLEANING:

1. Remove container from motor housing and unscrew the blade unit.
2. Stopper, lid, container jug and rubber sealing ring are rinsed in warm soapy water or in the dishwasher.
3. The blade unit is NOT suitable for dishwasher. Rinse in warm soapy water and dry thoroughly.
4. To protect against risk of electrical shock, do not immerse or rinse motor housing in water or any other liquid.

THE WARRENTY DOES NOT COVER:

- if the above points have not been observed.
- if the appliance has not been properly maintained, if force has been used against it or if it has been damaged in any other way.
- if the appliance has been repaired or modified or changed in any way by any person not properly authorized.
- for malfunctions which are due to failure in the mains supply.

We take reservation for printing errors.

Importer: MJ Trading A/S

EINLEITUNG:

Bitte lesen Sie diese Gebrauchsanweisung vor der Ingebrauchnahme, damit Sie möglichst viel Freude an Ihrer Idé-Line Mixer haben werden.

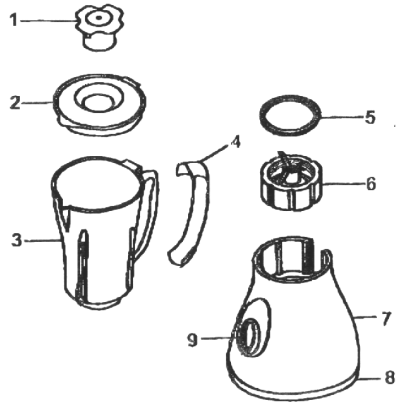
Wir empfehlen Ihnen, die Gebrauchsanweisung aufzuheben, damit Sie sie zur Hand haben, wenn Sie später eine oder mehrere Funktionen der Mixer auffrischen wollen.

WICHTIGE SICHERHEITSVORSCHRIFTEN:

1. Bedienungsanleitung aufmerksam lesen.
2. Netzkabel und Stecker auf Feuchtigkeit kontrollieren, um einen elektrischen Schlag zu vermeiden.
3. Beim Herausziehen des Steckers aus der Steckdose, nicht am Kabel ziehen.
4. Wenn das Gerät in Funktion ist, keine beweglichen Teile anfassen.
5. Für sicheren Stand des Behälters sorgen, bevor das Gerät gestartet wird.
6. Vor Öffnen des Deckels, davon überzeugen, dass das Gerät außer Funktion ist und das Messer stillsteht.
7. Das Schlagmesser ist sehr scharf, bitte mit äußerster Vorsicht behandeln. Zum Reinigen des Messers, Spatel benutzen.
8. Nicht mit Gewalt Deckel öffnen, Schließmechanismus beachten.
9. Bei beschädigtem Netzkabel, Messer oder sonstigen Funktionsstörungen darf das Gerät nicht mehr benutzt werden. Nicht selbst am Gerät reparieren, da nur ein Fachmann mit Spezialwerkzeug Reparaturarbeiten am Gerät ausführen darf.
10. Nur mitgeliefertes Zubehör verwenden, um Schäden am Gerät, Brand oder Stromschlag zu vermeiden.
11. Gerät nicht in Freien benutzen.
12. Netzkabel nicht über Tischkante, Anrichte oder heiße Flächen hängen lassen.
13. Das Gerät nicht zweckentfremden. Der Gebrauch des Gerätes ist ausschließlich für den Haushalt, nicht für gewerbliche oder industrielle Zwecke geeignet.
14. Das Gerät nicht ohne Inhalt in Betrieb nehmen.
15. Immer das Gerät von Netz trennen, bevor man lose Teile aus dem Gerät entfernt oder das Gerät reinigt.
16. Den Motorblock niemals in Wasser oder andere Flüssigkeiten tauchen.
17. Gerät vor Kindern geschützt aufbewahren.

FUNKTIONSÜBERSICHT:

1. Außenring
2. Deckel
3. Plastikbehälter
4. Handgriff
5. Gummipackung
6. Schlagmesser
7. Motorteil
8. Kontakt

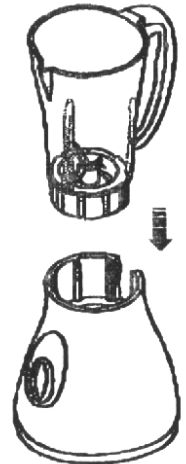


VOR GEBRAUCH:

Den mixer vor der ersten Benutzung auseinanderbauen, die Kanne mit dem Deckel mit Seifenwasser abwaschen und gründlich abtrocknen. Das Motorteil darf in keine Form von Flüssigkeit getaucht werden !

BEDIENUNGSANLEITUNG:

1. Achten Sie darauf, daß der Kontakt (Ein/Aus-Schalter) auf "02" steht.
2. Setzen Sie den Behälter auf das Motorteil, so daß die Konveksstreifen aufeinanderpassen. Dort sind 8 positionen.
3. Füllen Sie vorsichtig die Zutaten in den Behälter, max. 1250 ml. Kontrollieren sie ob der Behälter fest sitzt, ansonsten müssen Sie etwas nachdrehen.
4. Den Behälter mit dem Deckel sorgfältig schließen und den Stecker in den Steckkontakt stecken
5. Starten Sie den Mixer, indem Sie den Knopf in Uhrzeigerichtung in die linke position drehen:
 - 1: niedrig
 - 2: hoch
 - 3: stoppulse: manuelle Puls-Funktion (Höchstgeschwindigkeit)
6. Wenn die Zutaten die richtige Konsistenz erreicht haben, drehen Sie den Knopf gegen den Uhrzeigersinn auf Pos. "0".
Nehmen Sie den Behälter erst vom Motorteil ab, wenn das Gerät ausschaltet, wenn der Behälter nicht richtig auf dem Motorteil sitzt.



Achtung:

- Den Mixer nicht mehr als 3 Minuten hintereinander eingeschaltet lassen. Danach einige Minuten warten, bevor Sie das Gerät wieder einschalten.
- Niemals bei eingeschaltetem Motor den Behälter abheben oder aufsetzen.
- Der Mixer kann nicht:
 - Kartoffelbrei machen.
 - Rohes Fleisch hacken.
 - Eiweiß schlagen.
 - Trockenen, harten Teig kneten.
 - Eiswürfel zerkleinern, da der Behälter aus Plastikmaterial besteht.

REINIGUNG:

1. Entfernen Sie den Behälter vom Motorteil und schrauben das Schlagwerk unten vom Behälter ab.
2. Alle Teile, außer Schalwerk und Motorblock, können mit warmem Wasser oder im Geschirrspüler gereinigt werden.
3. Das Schlagwerk nur unter fließendem Wasser abspülen.
4. Der Motorblock darf unter keinen Umständen mit Wasser in Berührung kommen. Nur mit einem feuchten Tuch reinigen.

GARANTIE GILT NICHT:

- wenn o.g. Hinweise nicht eingehalten wurden,
- wenn das Gerät zweckentfremdet, oder durch falsche Bedienung oder Gewaltanwendung überlastet oder zerstört wurde,
- wenn durch einen Fehler im Stromnetz das Gerät ausfällt,
- wenn ein nichtfachgerechter Eingriff ins Gerät vorgenommen wurde.

Wir vorbehalten uns Druckfehler.

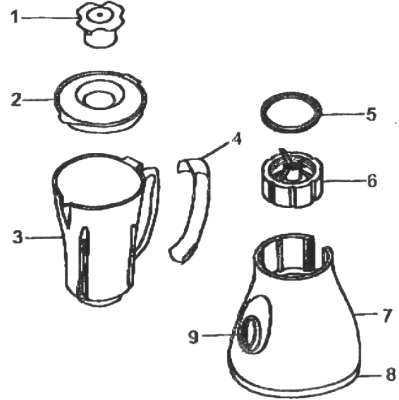
Inporteur:

MJ Trading A/S

Lees eerst alle instructies voordat u uw nieuwe Ide-Line blender in gebruik neemt. Wij adviseren u de instructies te bewaren voor later gebruik

Belangrijke onderdelen:

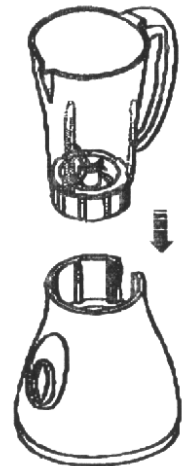
1. deksel dop
2. deksel
3. kan
4. handvat
5. ring
6. basisunit
7. motorhuis
8. bodem deksel
9. knop



Belangrijke instructies

Wanneer u het apparaat in gebruik neemt is het belangrijk de veiligheidsregels inclusief onderstaande regels in acht te nemen.

1. Lees eerst alle instructies voor gebruik.
2. Voorkom elektrische schokken door de stekker en de motorhuis niet in water of andere vloeistoffen te dompelen.
3. Houd toezicht wanneer u het apparaat in de buurt van kinderen gebruikt.
4. Haal de stekker uit het stopcontact wanneer u het apparaat niet gebruikt of wanneer u onderdelen uit het apparaat haalt of schoonmaakt.
5. Vermijdt het contact met bewegende delen.
6. Gebruik het apparaat niet buitenshuis.
7. Laat het snoer niet over de rand van het aanrecht of tafel hangen.
8. Houd uw handen en voorwerpen uit de blender wanneer u deze gebruikt om het risico op schokken of ander letsel aan personen te vermijden. Een schraper kan worden gebruikt wanneer het apparaat niet aan staat.



9. De bladen (messen) zijn scherp, voorzichtigheid is geboden.
10. Gebruik de blender altijd met gesloten deksel.
11. Het gebruik van hulpstukken, inclusief de kan, die niet door de fabrikant worden geleverd verhoogt het risico op letsel aan personen en kan het apparaat beschadigen.
12. Wanneer u warme vloeistoffen wilt blenden, verwijder dan het middelste gedeelte van de deksel.
13. Het voltage van uw blender moet gelijk zijn aan die van het stopcontact.

Het apparaat is ontworpen voor kort gebruik. Laat het apparaat na drie minuten continue gebruik enkele minuten ongebruikt staan voordat u verder gaat met blenden. Dit voorkomt oververhitting.

Wanneer het snoer of apparaat is beschadigd, moet deze worden hersteld door de fabrikant, zijn service punt of een ander gekwalificeerd persoon.

Gebruik:

Voordat u de blender voor de eerste keer in gebruik neemt, was eerst alle onderdelen, behalve het motorhuis, af in warm water. Droog alle onderdelen goed af. Het motorhuis kan alleen worden schoongemaakt met een licht vochtige doek.

Plaats de kan op de basis unit zodat de streepjes op de kan en het motorgedeelte gelijk staan.

Gooi de ingrediënten voorzichtig in de doorzichtige kan. Zorg dat de vloeistof nooit boven het niveau komt van 1250 cc om overstroming te voorkomen.

Zorg dat er geen vloeistof uit de kan lekt, wanneer dit wel het geval is, kijk of de kan waterdicht is. Is de kan niet waterdicht kunt u de blender omruilen bij uw verkooppunt.

Draai de knop op blenden en de snelheid die u wenst.

1. Lage snelheid
2. Hoge snelheid
0. Stop.

Wanneer u het voedsel heeft geblend, draai de knop op 0 om de blender te stoppen. Wacht totdat de messen stil staan om de kan te legen.

De blender heeft een veiligheidsknop, deze stopt wanneer de kan niet op de juiste plaats is geplaatst.

Uw blender kan geen:

- aardappels raspen
- rauw vlees malen
- ijs malen
- eiwit stijf kloppen.
- deeg mixen

Schoonmaken:

Het is belangrijk de blender na gebruik gelijk schoon te maken. Gebruik de kan niet om er voedsel vers in te houden.

Voor snel gemakkelijk schoonmaken:

1. Giet wat warm water in de kan en draai de knop op 1 voor enkele seconden. Gooi de kan leeg.
2. Veeg de kan en het motorgedeelte schoon met een licht vochtige doek. Droog hierna beide onderdelen goed.

Voor intensieve schoonmaak:

1. Verwijder de stekker uit het stopcontact en haal de kan van het motorgedeelte af.
2. Verwijder de kan door deze klokgewijs om te draaien. Haal de ring voorzichtig uit het motorhuis.
3. Maak de onderdelen voorzichtig schoon met water en laat deze opdrogen.
4. Monteer de delen in omgekeerde volgorde zoals hierboven beschreven.

* Besteed extra aandacht aan de scherpe messen.

Specificaties:

Voltage 230V – 50 Hz

Wattage: 350

Inhoud: 1500 cc

Gewicht: 1850 gram

De garantie vervalt indien:

Bovengenoemde punten in acht zijn genomen.

Wanneer het apparaat niet voorzichtig is schoongemaakt of wanneer het apparaat moedwillig kapot gemaakt is of op een andere manier is beschadigd.

Wanneer er storingen in de elektriciteit zijn voorgekomen.

Wanneer het apparaat door een niet bevoegd persoon of instantie gerepareerd is.

Importeur:

MJT Aarhus